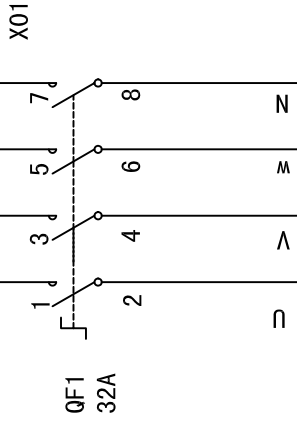


Схема электропроводки окрасочной камеры SB7427

Трехфазное электропитание + "ноль" + "заземление"
 400V 50Hz 30KVA 50A

L1
 L2
 L3
 N
 PE

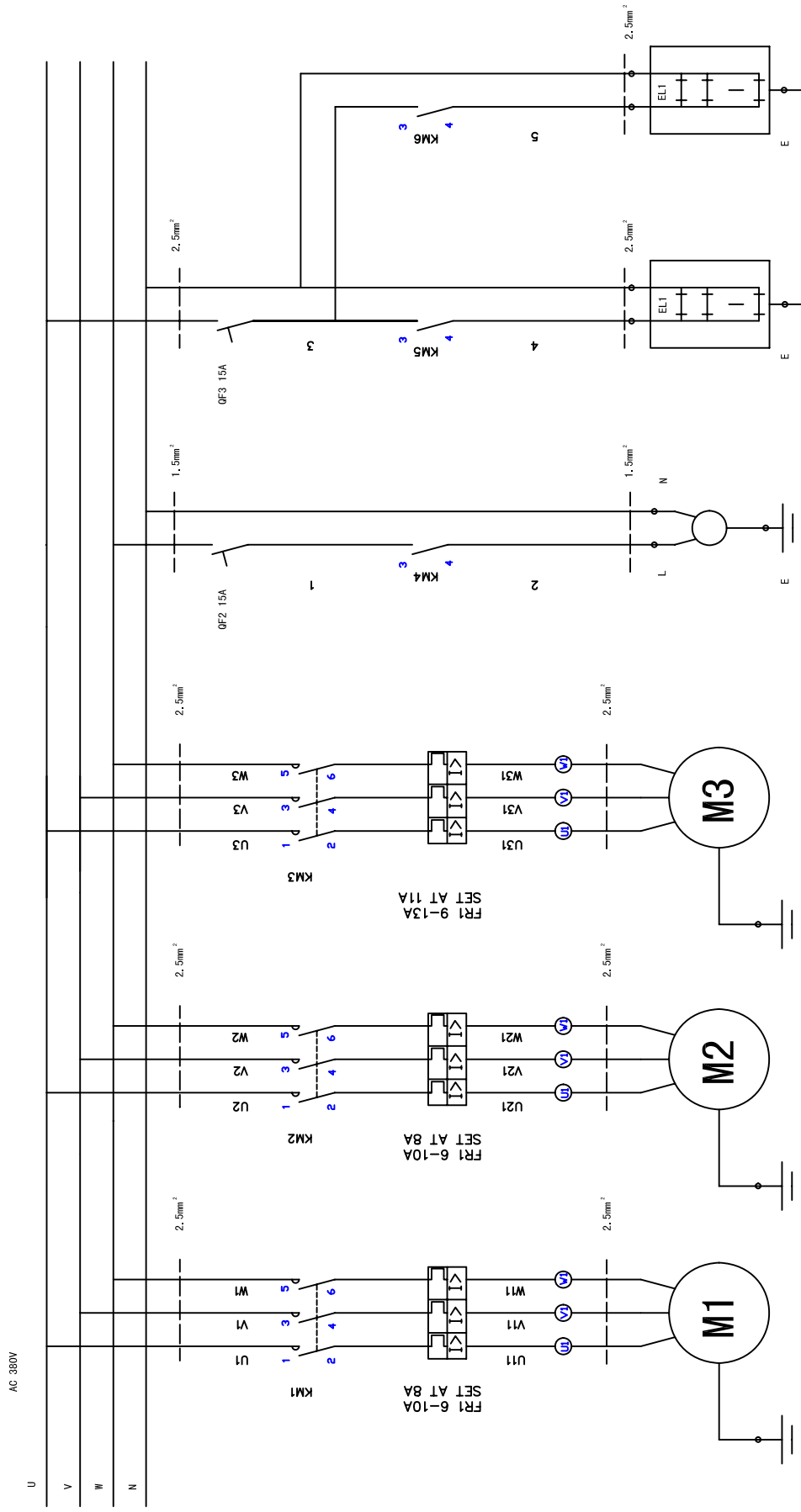
3X10mm² +4mm² +2.5mm²



SB7427

Draw	Design	Proof	Audit	NO.	Page
					1 / 6

Схема электрической проводки окрасочной камеры SB7427



Приточный вентилятор 3 кВт

Приточный вентилятор 3 кВт

Вытяжной вентилятор 4 кВт

Горелка, 0,4 кВт

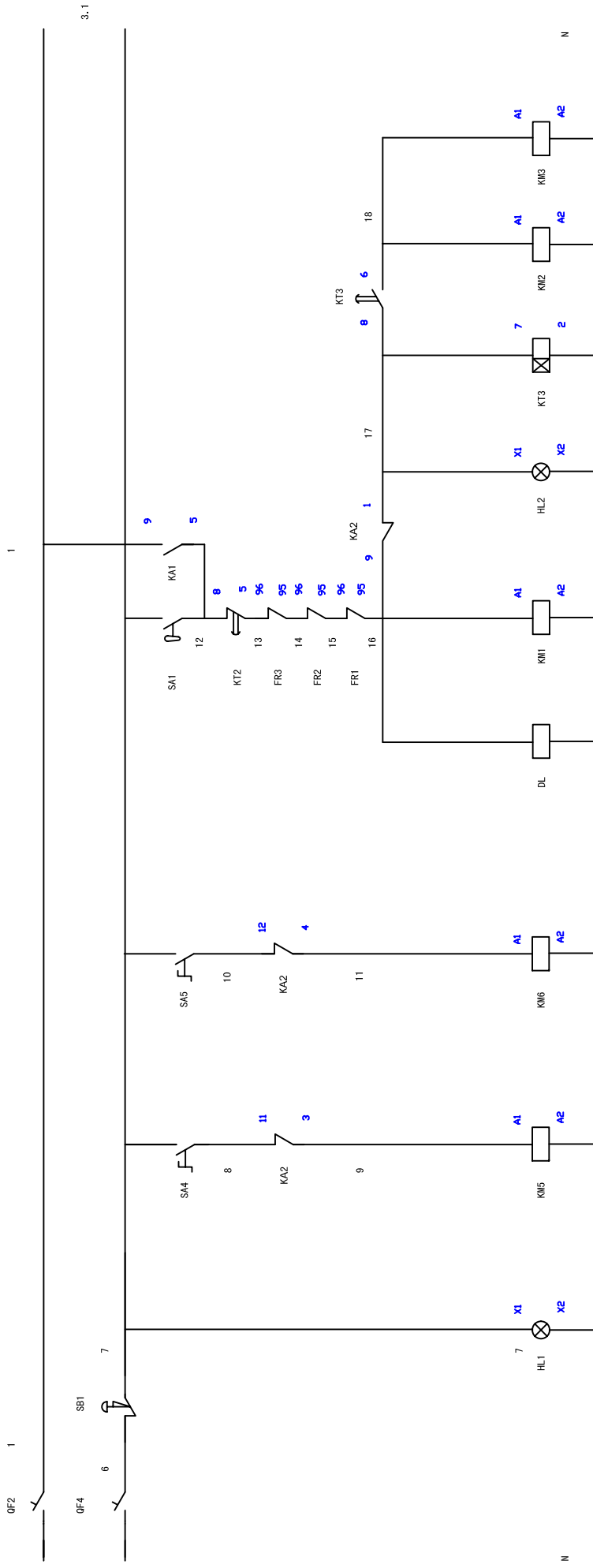
Левая группа освещения

Правая группа освещения

SB7427

Draw	Design	Proof	Audit	NO.	Page
					2

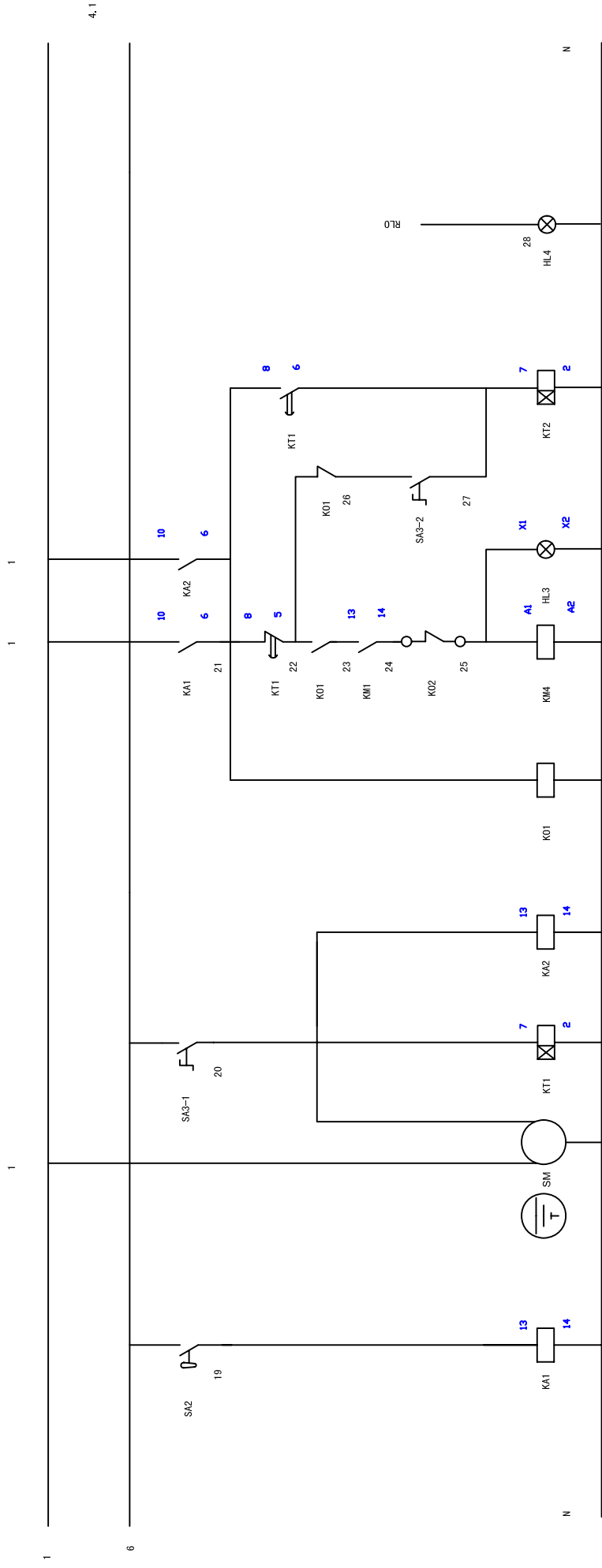
Схема электрической проводки окрасочной камеры SB7427



SB7427

Draw	Design	Proof	Audit	NO.	Page
					3
					6
					8

Схема электрической проводки окрасочной камеры SB7427



1	2	3	4	5	6	7	8
A	B	C	D	E	F		
SB7427				Draw	Design	Proof	Audit
				NO.			
				Page	4		6